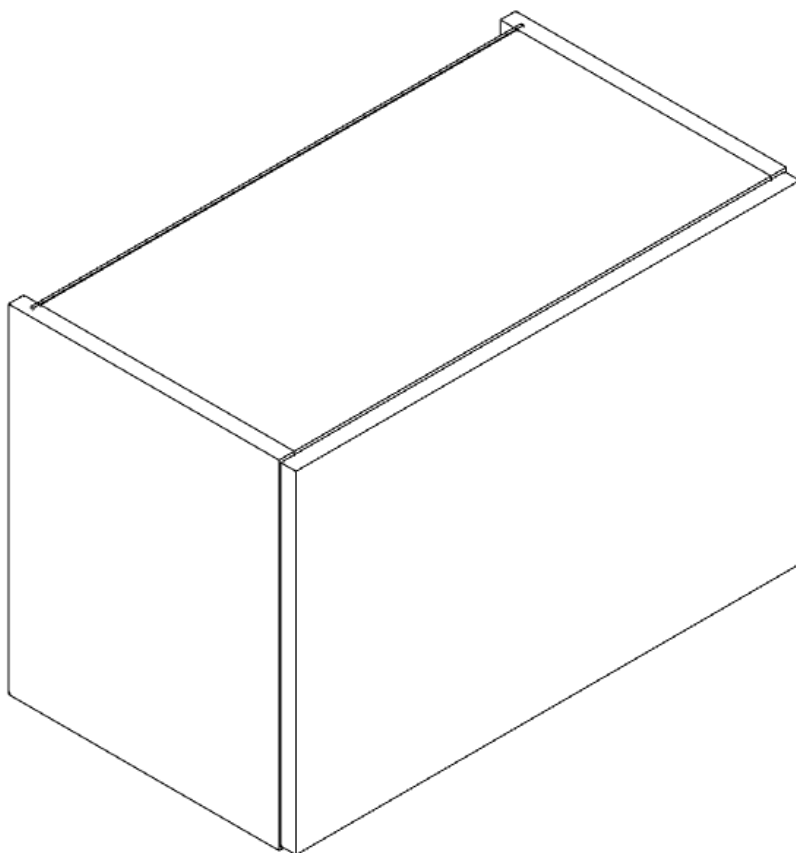


INSTRUKCJA MONTAŻU

Z frontem nad korpusem | GUK01



Szerokość: 600mm

Wysokość: 400mm

Głębokość: 320mm



UWAGA! PRZED PRZYSTAPIENIEM DO MONTAŻU NALEŻY ZAPOZNAĆ SIĘ Z INSTRUKCJĄ.

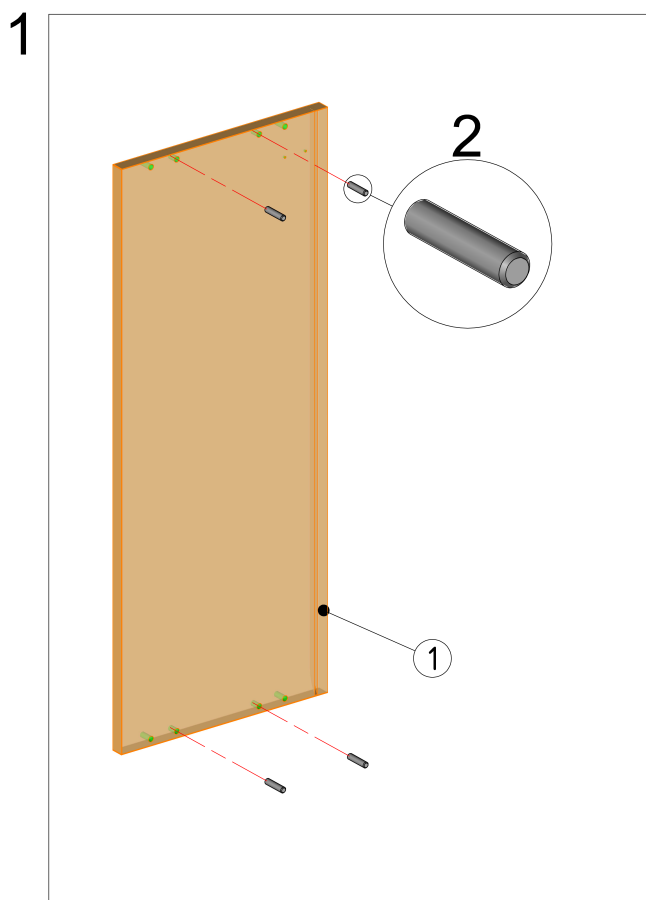
1. Przed przystąpieniem do montażu należy sprawdzić zawartość zamówienia pod względem ilościowym i jakościowym. W przypadku wystąpienia braków, bądź uszkodzeń materiałów należy je zgłosić producentowi.
2. Montaż mebla należy wykonywać na płaskiej, suchej i czystej powierzchni.
3. Do motażu mebli należy korzystać wyłącznie z okuć załączonych w zamówieniu.
4. W meblach wykonane są wszystkie potrzebne otwory montażowe, wykonywanie otworów samodzielnie zabiera klientowi prawo do reklamacji.
5. Należy sprawdzić, czy w otworach montażowych nie znajdują się wióry, jeśli takowe są, należy je bezzwłocznie usunąć.
6. Po złożeniu i zamontowaniu wszystkich szafek, należy wyregulować zawiasy, siłowniki, prowadnice szuflad, w celu uzyskania właściwych efektów oraz zapobiegnięciu uszkodzeń ww. mechanizmów.

OGÓLNE ZASADY UŻYTKOWANIA ORAZ KONSERWACJI MEBLI.

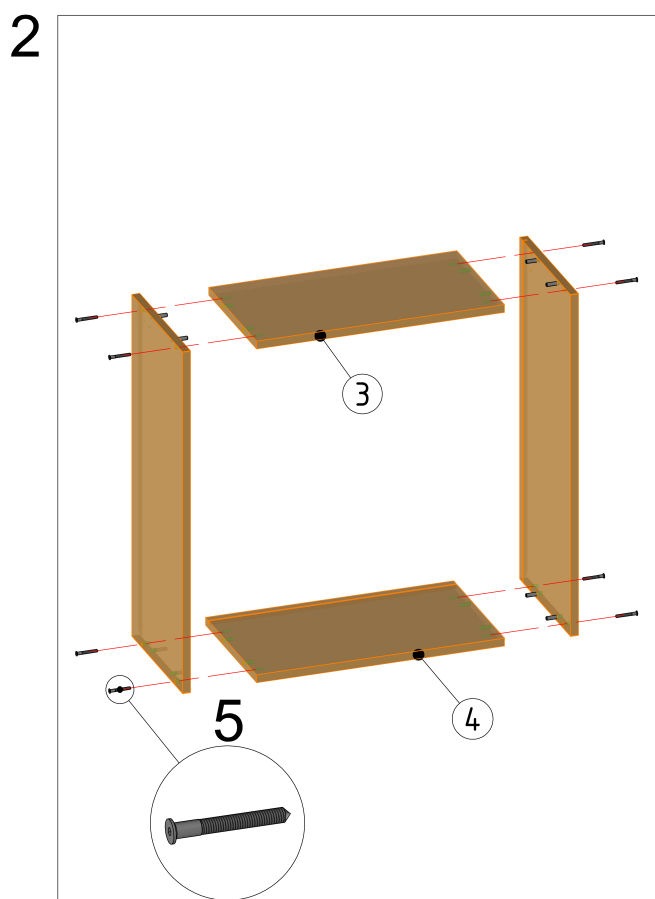
1. Mebel przeznaczony jest do stosowania w pomieszczeniach, w których wilgotność nie przekracza 65%.
2. Mebel nie może być wystawiony na bezpośrednie działanie źródeł ciepła, wody, promieniowania słonecznego.
3. Każdy mebel należy dokładnie wypoziomować w celu eliminacji naprężeń w miejscach łączenia.
4. Elementy wysokie (np. szafy, słupki kuchenne) należy przymocować do ściany za pomocą dołączonych kątowników.
5. W przypadku szafek wiszących należy je przymocować do ściany przy pomocy elementów dołączonych do zamówienia (zawieszka, listwa montażowa). Nie dołączamy elementów, które służą do mocowania listwy do ściany, ze względu na wiele rodzajów ścian.
6. Zalecamy stosowania naszych produktów do czyszczenia i konserwacji mebli. Mebli nie należy czyścić środkami chemicznymi, ze względu na możliwość uszkodzenia powierzchni.

INSTRUKCJA MONTAŻU

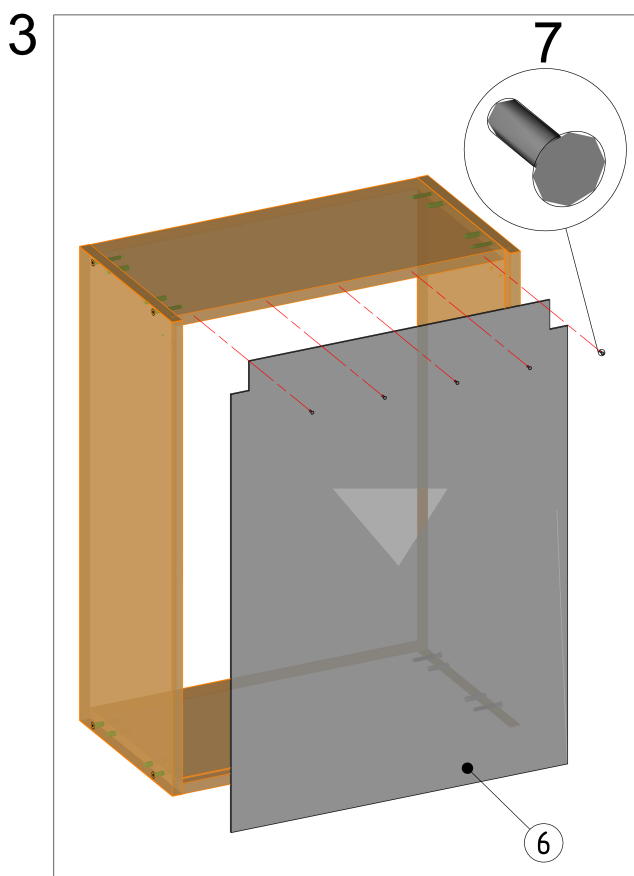
SZAFKA WISZĄCA | PLECY HDF | KONFIRMAT



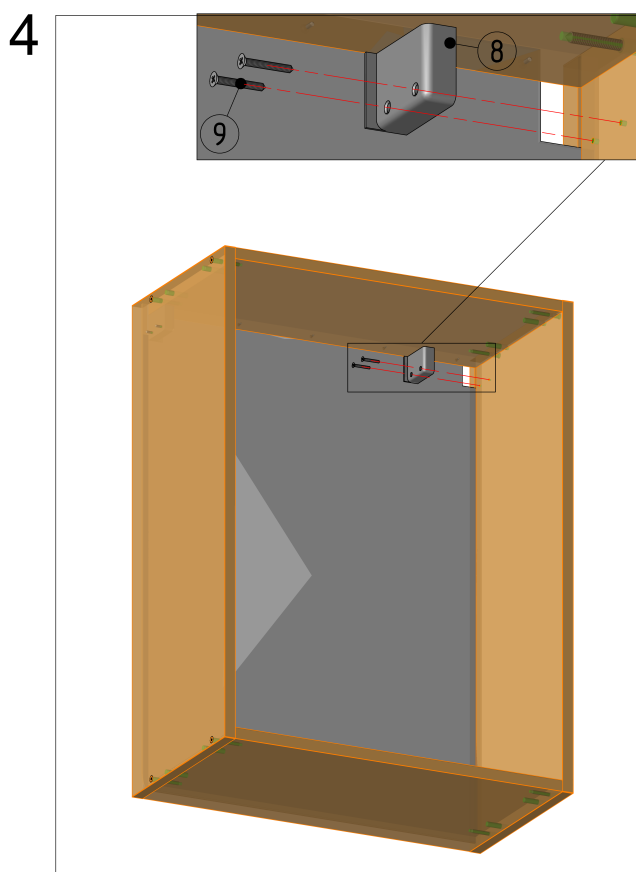
1. W bok [1] wbić kołki drewniane [2].
2. Boki [1] skręcić z wieńcami [3, 4] za pomocą konfirmatów [5].



| Nr. | Nazwa |
|-----|-----------------|
| 1 | Bok lewy/prawy |
| 2 | Kołek drewniany |
| 3 | Wieniec górny |
| 4 | Wieniec dolny |
| 5 | Konfirmat |



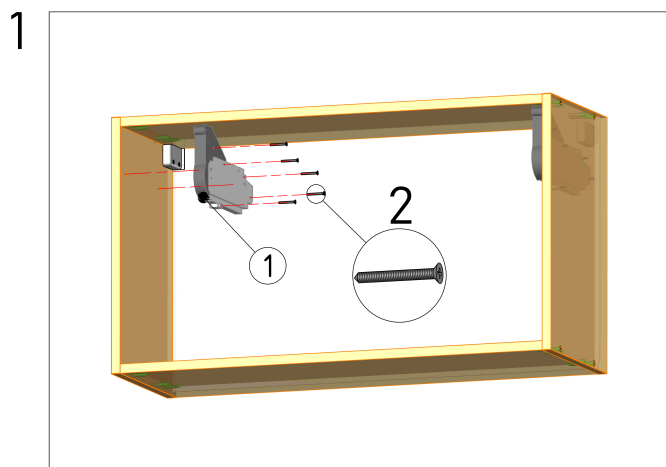
3. W tył szafki, w rowki wsunąć ścianę tylną [6] i przybić za pomocą gwoździ [7].
4. Przykręcić do boków [1] od wewnątrz zawieszki [8] za pomocą wkrętów 3.5x30 [9].



| Nr. | Nazwa |
|-----|------------------|
| 6 | Ściana tylna HDF |
| 7 | Gwóźdź HDF |
| 8 | Zawieszka |
| 9 | Wkręt 3.5x30 |

INSTRUKCJA MONTAŻU

MONTAŻ SYSTEMU BLUM AVENTOS HL

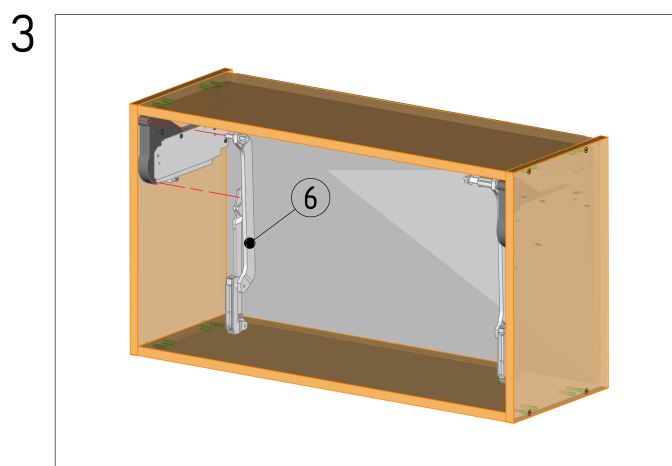
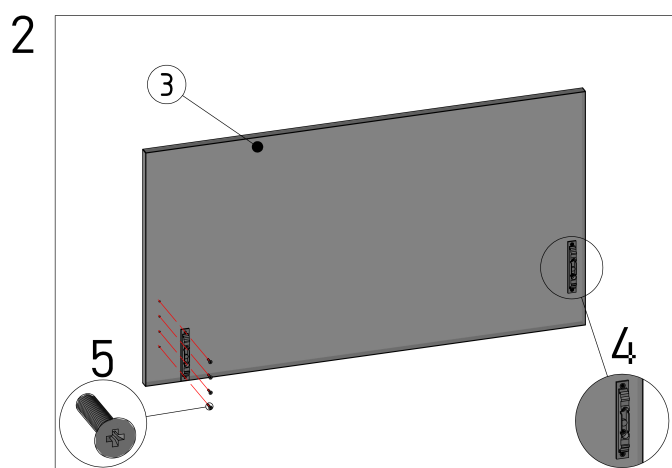


1. W boku znajdują się otwory pozycjonujące, w które należy włożyć siłownik [1], następnie trzeba przykręcić go za pomocą wkrętów 4x35 [2].

2. Do klapy [3] przykręcamy mocowanie frontu [4] za pomocą wkrętów 3.5x16 [5].

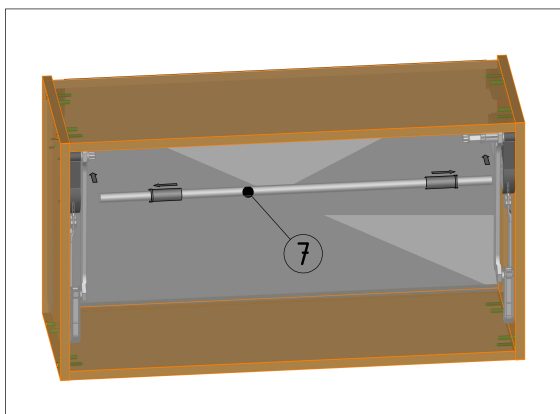
3. Do siłownika [1] mocujemy ramiona [6].

UWAGA: Zdjęcia poglądowe, montaż należy przeprowadzać na rozłożonych ramionach.



| Nr. | Nazwa |
|-----|--------------------------|
| 1 | Siłownik AVENTOS HL |
| 2 | Wkręt 4x35 |
| 3 | Front szafki |
| 4 | Mocowanie frontu AVENTOS |
| 5 | Wkręt 3.5x16 |
| 6 | Ramiona AVENTOS HL |

4



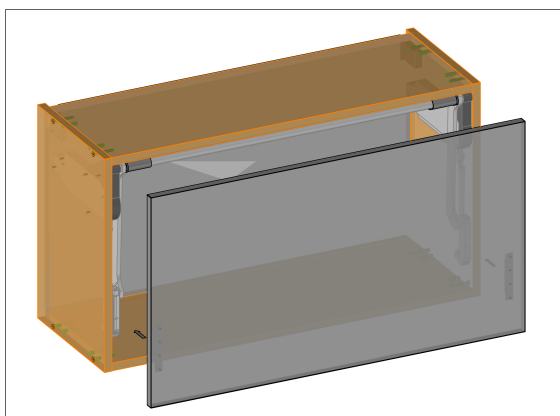
4. Zamontować pałąk stabilizacji [7] między ramionami [6].

5. Przybić front [3] do ramion [6].

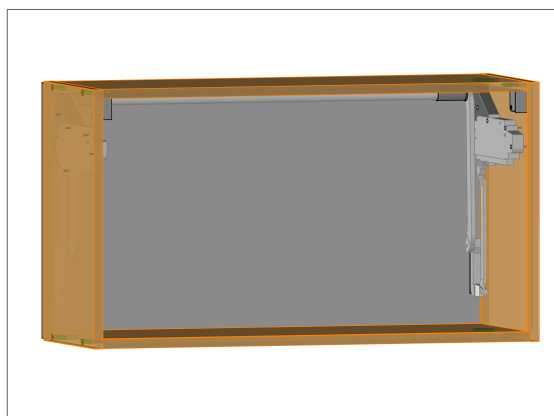
6. Po wyregulowaniu siłownika i frontu założyć zasłepkę [8] na siłownik [1].

UWAGA: Zdjęcia poglądowe, montaż należy przeprowadzać na rozłożonych ramionach.

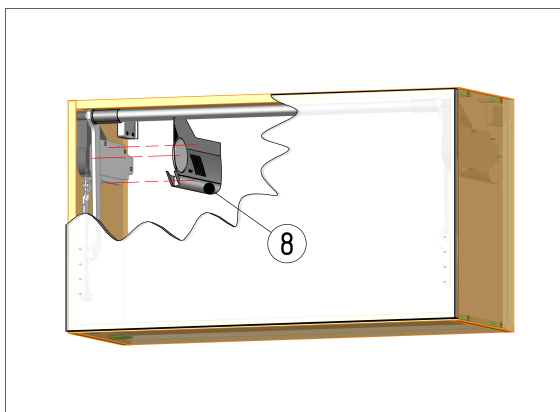
5



5*



6



| Nr. | Nazwa |
|-----|---------------------|
| 7 | Pałąk stabilizacji |
| 8 | Zasłepka AVENTOS HL |